

Guida

- ▶ Guida Quadro V6 a estrazione totale con Silent System
- ▶ Portata 30 kg



- ▶ **Silent System** - l'ammortizzatore incorporato che chiude il cassetto delicatamente e senza rumore
- ▶ Comodo montaggio a scorrimento con agganci e regolazione dell'altezza senza utensili
- ▶ Portata conforme a EN 15338, Level 3
- ▶ Acciaio zincato

Quadro V6 con Silent System

Lunghezza nominale / lunghezza cassetto NL mm	Profondità minima mobile KT mm	Interasse b1 mm	Interasse b2 mm	Codice		Conf.
				sinistra	destra	
250	263	142		9 049 306	9 049 307	20 pz
280	293	160		9 047 564	9 047 566	20 pz
300	313	192		9 047 647	9 047 648	20 pz
320	333	192		9 047 651	9 047 652	20 pz
350	363	192		9 047 662	9 047 666	20 pz
380	393	224		9 047 682	9 047 683	20 pz
400	413	224		9 047 735	9 047 736	20 pz
420	433	224		9 047 747	9 047 748	20 pz
450	463	256		9 047 751	9 047 752	20 pz
480	493	256		9 047 756	9 047 757	20 pz
500	513	288	224	9 047 770	9 047 771	20 pz
520	533	288	224	9 047 772	9 047 773	20 pz
550	563	288	224	9 047 774	9 047 775	20 pz
580	593	352		9 047 635	9 047 636	20 pz
600	613	352		9 047 625	9 047 626	20 pz

In presenza dell'elemento di fissaggio, la lunghezza del cassetto si riduce di 10 mm

Aggancio per cassetti in legno con fondo scanalato



- ▶ Per la giunzione sicura e senza utensili tra guida Quadro e cassetto in legno
- ▶ Regolazione progressiva dell'altezza fino a + 2 mm tramite rotella zigrinata
- ▶ Plastica nera

Articolo	Codice	Conf.
Aggancio sinistra	9 144 830	100 pz
Aggancio destra	9 144 841	100 pz
Coppia sinistra / destra	9 144 597	5 cp

- ▶ Guida Quadro V6 a estrazione totale con Silent System
- ▶ Portata 30 kg

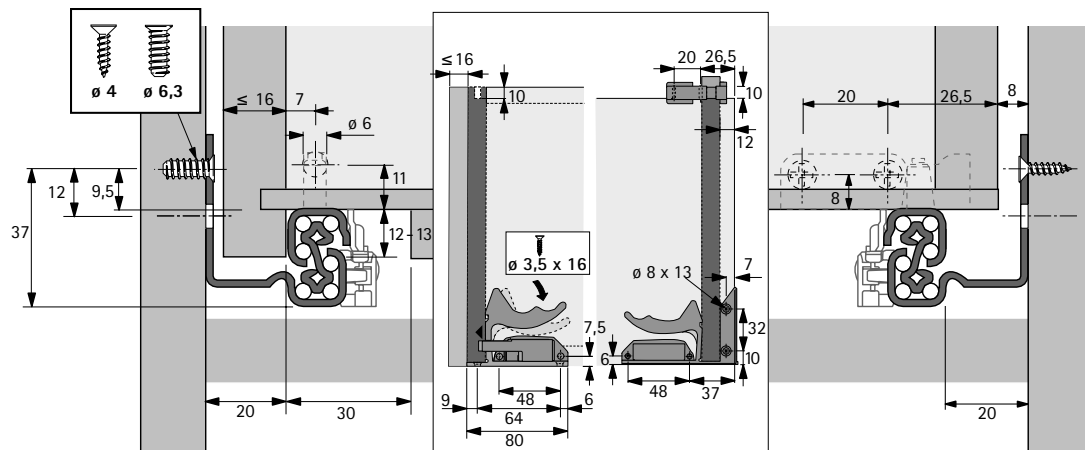
Aggancio per piani estraibili / cassetti in legno con fondo a filo



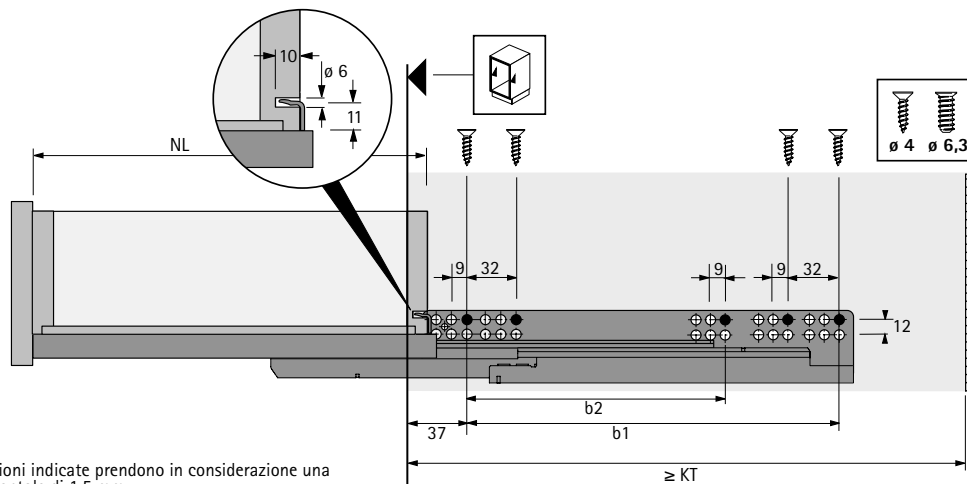
- ▶ Per la giunzione sicura e senza utensili tra guida Quadro e piano estraibile / cassetto in legno con fondo a filo completo di elemento di fissaggio
- ▶ Per piani di spessore 16 / 19 mm
- ▶ Plastica bianca / nera

Codice	Conf.
0 075 808	5 cp

Dimensioni di progettazione



Dimensioni di progettazione



Le dimensioni indicate prendono in considerazione una luce del frontale di 1,5 mm.
In caso di paracolpi per frontale di spessore maggiore, ricalcolare le quote nello schema di foratura del mobile.

● = posizioni di avvitemento del numero minimo di viti

Informazioni tecniche, vedi pagine 1000 - 1002
Accessori, vedi pagine 997 - 999